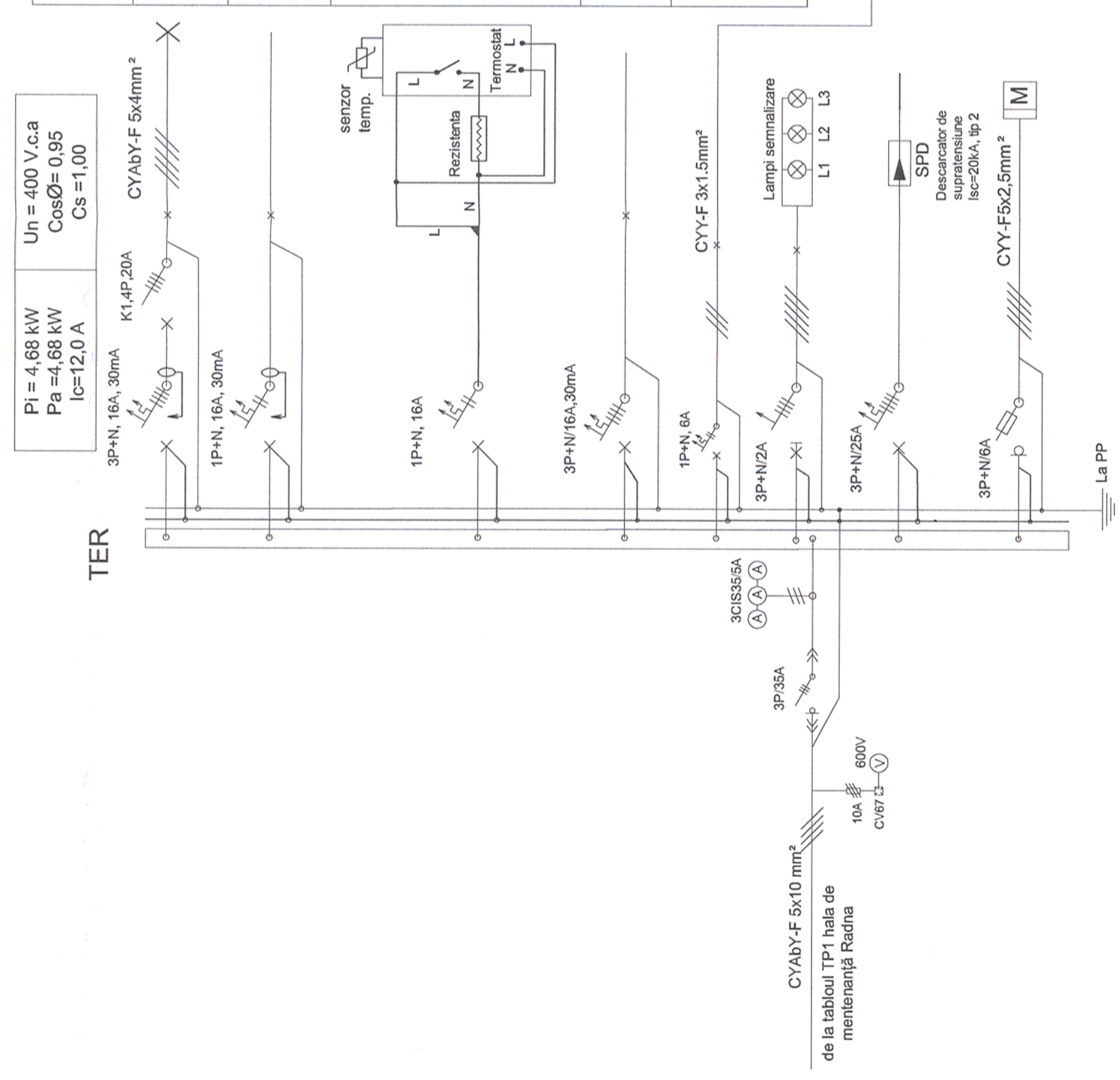
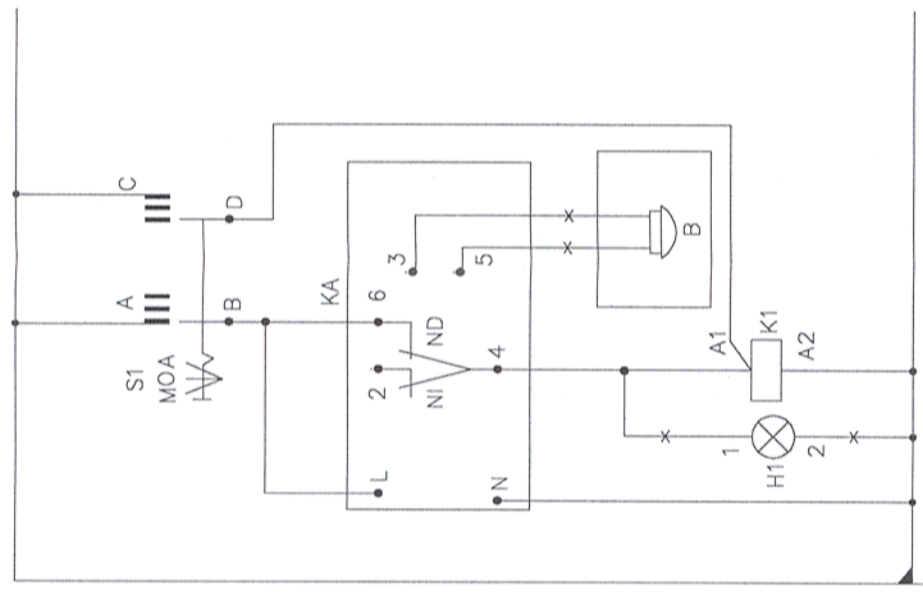


SCHEMA ELECTRICA MONOFILARA PENTRU TABLOUL TER
MONOFILAR ELECTRICAL SCHEME FOR ELECTRIC PANEL TER



Circ.	Nr. rec. LL/LP	Pi [kW]			Ic	Observații/ Observations
		L1	L2	L3		
C1	9LL	0.53	0.53	0.53	2.4	Iluminat Lights
C2	-	-	1.0	-	4.6	Rezerva Reserve
C3	-	2.0	-	-	9.2	Rezistenta incalzire tablou Resistance heater
C4	-	-	0.1	-	0.5	Circuit de comanda Command circuit
-	ΣPi=	4.68	1.63	0.53	12	Alimentare Tablou din TP1 hala de mentenanta Savarsin Electric panel supply from TP1 maintenance hall



LEGENDĂ / LEGEND:

- 3P+N
Înterruptor automat cu protecție termică și electromagnetică;
Automatic switcher with thermal and electro-magnetic protection;
- 3P
Înterruptor automat cu protecție termică și electromagnetică;
Automatic switcher with thermal and electro-magnetic protection;
- Lămpi semnalizare
Lamps for voltage warning for each phase;
- 1P+N
Înterruptor automat cu protecție termică și electromagnetică, diferențial;
Automatic switcher with thermal and electro-magnetic protection differential;
- K1
Contactor electromagnetic bipolar pentru c.a.;
Two poles electromagnetic contactor for a.c.;
- MOA
Comutator cu came cu 3 poziții fixe;
Cam switcher with 3 positions stay put;
- H1
Lămpi de semnalizare;
Signalling lamps;
- M
Centrală de măsură parametrilor electriци: Pi, Pa, Pc, I, U, cos φ;
Control unit;
- ⊘
Siguranță fuzibilă;
Fuse;
- ⊘
Ampermetru digital, transformator de curent 25/5A;
Digital ammeter, current transformer 25/5A
- KA
Înterruptor crepuscular;
Crepuscular switch;
- B
Celula fotoelectrică;
Photoelectric cell;
- CYY-F
Cabluri cu conductoare de cupru, cu izolație din PVC, cu întârziere marită la propagarea flăcării;
Cables with copper conductors, PVC insulation, enhanced delay upon flame propagation;
- CYABY-F
Cabluri cu conductoare de cupru, cu izolație din PVC, armătură din bandă de oțel;
Cables with copper conductors, PVC insulation, armature of steel strip;

Notă: Schemele monofilare se vor consulta împreună cu planurile Orice greșeală sau neconcordanță găsită, executorul are obligația de a atrage atenția proiectantului, altfel executorul va fi responsabil pentru acestea.
The single-wire diagrams will be read together with the layouts plans. The contractor has to draw the attention of the designer with regard to any error or incongruity encountered, otherwise the contractor will be responsible for it.



Verificator / Expert Checker / Expert	Semnătura Signature	Referat / Expertiză Report / Expertise
BENEFICIAR / BENEFICIARY : MINISTERUL TRANSPORTURILOR CFR		
COMPANIA NAȚIONALĂ DE CĂI FERATE "CFR" SA		
PROIECTANT / DESIGNER:		
Aprobat Approved	Șef de echipă Team leader	Data Date
Verificat Checked	Expert Cheie Key Expert	04.2013
Subcontractant / Subcontractor		
Aprobat Approved	Adjunct Șef de echipă Deputy Team leader	04.2013
Proiectat Designed	Inginer Engineer	04.2013
"Reabilitarea liniei c.f. Frontiera - Curtici - Simeria, parte componentă a coridorului IV Pan - European pentru circulația trenurilor cu viteză maximă de 160 km/h"		
"Rehabilitation of the Railway Line Border - Curtici - Simeria, component Part of the IV Pan - European Corridor for the Trains Circulation with maximum speed of 160 km/h"		
Denumire desen / Drawing name: Schemă monofilară tablou TER - rampă militară. Stația Radna Radna Station. Unifilar diagram for TER panel - Military ramp		
Scara / Scale	Revizia / Revision	Cod desen / Drawing Code
-	-	PT.2A.03.06.IE.10.002
Nr / No	02/02	